



СТАБИЛИЗАТОР НАПРЯЖЕНИЯ ТРЕХФАЗНЫЙ



ТЕХНИЧЕСКИЙ ПАСПОРТ



www.monodia.by

СОДЕРЖАНИЕ

Назначение	3
Комплектность	3
Технические характеристики	4
Кодировка изделий	4
Номенклатура изделий	5
Меры безопасности и предупреждения	5
Подготовка к работе и подключение	6
Порядок работы	7
Техническое обслуживание	7
Правила транспортировки и хранения	7
Гарантии изготовителя	7
Технический паспорт и гарантийный талон	9

Настоящий технический паспорт является документом, удостоверяющим гарантированные предприятием-изготовителем основные параметры, технические характеристики трехфазного стабилизатора напряжения (в дальнейшем именуемый «изделие») и позволяющим ознакомиться с порядком подключения и обслуживания, а также правилами его безопасной эксплуатации.

! ВНИМАНИЕ!

В подключенном к сети изделии присутствует опасное для жизни напряжение. К работе с изделием допускаются лица, изучившие настоящее руководство и правила электробезопасности при работе с электроустановками напряжением до 1000В. Для подключения изделия к Вашей электросети рекомендуем воспользоваться услугами квалифицированного и аттестованного специалиста или монтажной организации.

НАЗНАЧЕНИЕ

Изделие предназначено для питания различного электрооборудования, устройств и приборов, стабилизированным трехфазным напряжением синусоидальной формы в условиях несоответствия напряжения питающей сети требованиям ГОСТ 13109-97. Изделие подключается к питающей сети переменного напряжения 380В частотой 50Гц. Изделие не искажает параметров питающей сети.

Условия эксплуатации:

окружающая среда невзрывоопасная, не содержащая токопроводящей пыли, агрессивных паров и газов в концентрациях, разрушающих металлы и изоляцию;

- отсутствие повышенной вибрации, тряски, ударов;
- диапазон температур окружающей среды, °С.....от -40 до +50;
- относительная влажность воздуха при температуре 25 °С, %, не более.....90;
- атмосферное давление, кПа.....100±4;
- степень защиты изделия по ГОСТ 14254-96IP30 (не герметизиро

КОМПЛЕКТНОСТЬ

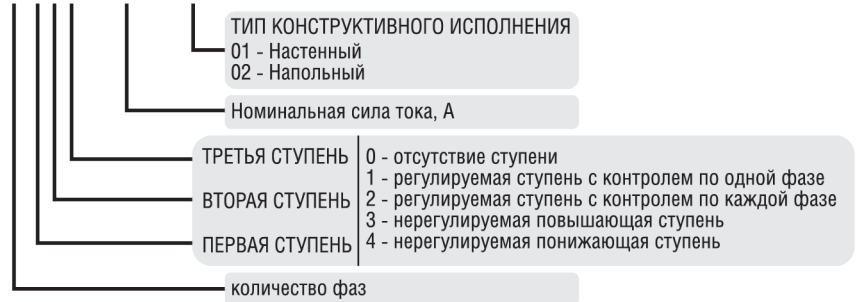
Наименование	Кол-во
Стабилизатор напряжения трехфазный	1
Технический паспорт	1
Упаковка	1

ТЕХНИЧЕСКИЕ ХАРАКТЕРИСТИКИ

- Напряжение в питающей сети, В..... 380/220;
- Частота, Гц..... 50;
- Ток нагрузки на фазу, А..... от 30 до 400;
- КПД, %, не менее..... 99,7;
- Вид нагрузки..... любой;
- Система фильтров бескоммутационная, непрерывно действующая при любых входных параметрах сети..... есть;
- Коммутационное быстродействие, мс..... не более 20;
- защита от токов перегрузки и коротких замыканий..... есть;
- вид климатического исполнения изделия..... по ГОСТ 15150-69 УХЛ4;
- степень защиты оболочкой..... по ГОСТ 14254-96 категория от IP-20 до IP-66.

КОДИРОВКА ИЗДЕЛИЯ

X.XXX - XXX - XX



Например:

Стабилизатор номинальной мощностью 110кВа и номинальным током 160А имеет следующую кодировку: 3.200-160-01

НОМЕНКЛАТУРА ИЗДЕЛИЙ

Стабилизатор трехфазный одноступенчатый с контролем напряжения по каждой фазе					
Тип	Номинальный ток, А	Максимальная мощность нагрузки, кВт	Диапазон входного напряжения сети, В	Габаритные размеры, мм	Вес, кг
3.200-050-02	50	35	170 ÷ 250	800x750x350	65
3.200-080-02	80	55	170 ÷ 250	800x750x350	70
3.200-130-02	130	85	170 ÷ 250	800x750x350	85
3.200-160-02	160	110	170 ÷ 250	800x750x350	110
3.200-205-02	205	135	170 ÷ 250	800x750x350	120
3.200-250-02	250	165	170 ÷ 250	800x750x350	125
3.200-330-02	330	220	170 ÷ 250	950x900x450	130
3.200-415-02	415	270	170 ÷ 250	950x900x450	135

МЕРЫ БЕЗОПАСНОСТИ И ПРЕДУПРЕЖДЕНИЯ

Обслуживание изделия должно производиться с обязательным соблюдением всех требований техники безопасности при работе с электрическими установками, а также при выполнении всех указаний настоящего руководства.

Обслуживающий персонал, связанный с подключением, эксплуатацией, техническим обслуживанием изделия, должен иметь не ниже IV группы допуска по электробезопасности для работ с напряжением до 1000В, производить работы по наряду или распоряжению, в соответствии с правилами технической эксплуатации электроустановок потребителей.

Для подключения изделия сетевая проводка потребителя должна иметь устройство для разрыва цепей фазных и нулевого проводников питания.

❗ ЗАПРЕЩАЕТСЯ:

- устанавливать изделие в помещениях с взрывоопасной или химически активной средой, разрушающей металлы и изоляцию, в помещениях со строительным мусором и пылью, вблизи емкостей с легковоспламеняющимися жидкостями;
- подключать к питающей сети и эксплуатировать незаземленное изделие;
- использовать один и тот же провод одновременно для заземления и в качестве нулевого провода питания изделия;
- эксплуатировать изделие при наличии деформации деталей корпуса, появлении дыма или запаха, характерного для горячей изоляции, появлении повышенного шума или вибрации, поломке или появлении трещин в корпусе, при поврежденных соединителях, при нечеткой фиксации выключателей и автоматических выключателей во временном положении;
- накрывать изделие какими-либо материалами, размещать на нем приборы и предметы, закрывать вентиляционные отверстия, вставлять в них посторонние предметы, производить действия, ведущие к повреждению корпуса изделия;

- избегать попадания посторонних предметов и жидкостей в вентиляционные отверстия корпуса изделия;
- проведение любых работ, связанных со вскрытием корпуса, без отключения изделия от сети.

ПОДГОТОВКА К РАБОТЕ И ПОДКЛЮЧЕНИЕ

1. После транспортировки перед включением изделие следует выдержать не менее двух часов в месте установки для дальнейшей эксплуатации.
2. Произвести внешний осмотр изделия на предмет отсутствия повреждения корпуса.
3. Установить изделие на горизонтальной ровной твердой поверхности (пол, стол, стеллаж) в специально отведенном для него месте, обеспечивающем:
 - свободный приток охлаждающего и отвод нагретого воздуха;
 - свободный доступ к устройству для его подключения и проведения технического обслуживания.
4. Подключение изделия:
 - 4.1. В целях безопасности проведения монтажных работ, отключить питающую сеть;
 - 4.2. Заземлить изделие, соединив контакты для заземления корпуса с шиной заземления отдельным медным проводом.
 - 4.3. Провод N, подключаемый к изделию должен иметь сечение не менее 6мм^2 .
 - 4.4. Сечение силовых и заземляющих проводов выбираются в соответствии с величиной номинального тока изделия на основании требования ПУЭ.
 - 4.5. Подключить устройство в соответствии со схемой на Рис. 1.
5. После окончания монтажных работ проверить правильность подключения согласно данному техническому паспорту.

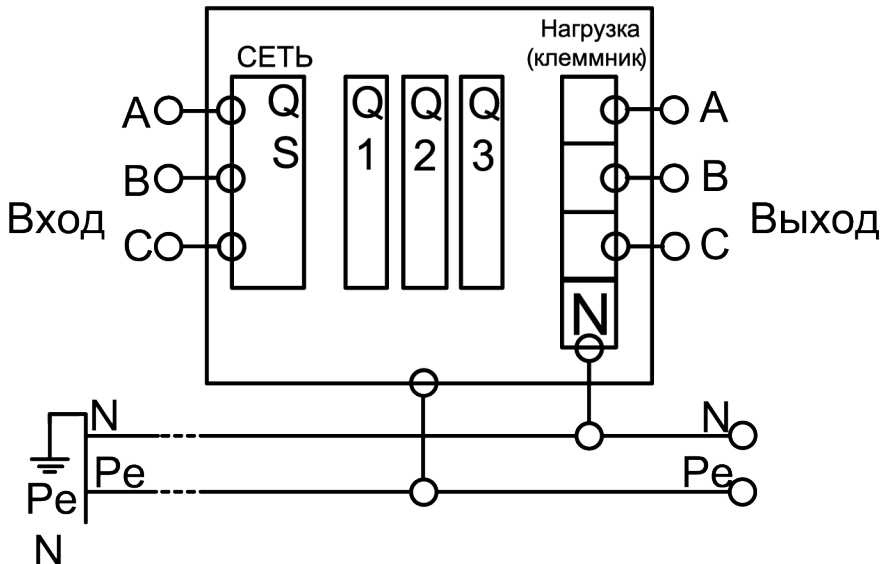


Рис.1 Схема подключения

ПОРЯДОК РАБОТЫ

После подключения изделия к сети и нагрузке, в соответствии с настоящим руководством, подать на устройство питающее напряжение, включив автоматический выключатель Qs. Включить автоматические выключатели Q1, Q2, Q3, расположенные внутри устройства. После этого, с десяти секундной задержкой автоматически произойдет включение изделия, и стабилизированное напряжение будет передано на нагрузку.

ТЕХНИЧЕСКОЕ ОБСЛУЖИВАНИЕ

В период эксплуатации устройства обслуживающий персонал, не реже одного раза в 6 месяцев, должен проводить техническое обслуживание изделия, которое включает:

- осмотр изделия и подключенных к нему проводов с целью выявления их повреждений;
- протяжку клемных соединений;
- удаление пыли и грязи с поверхностей устройства сухой ветошью или щеткой.

! ВНИМАНИЕ!

Использование абразивных материалов, синтетических моющих средств, химических растворителей может привести к повреждению поверхности корпуса, устройств управления и индикации устройства.

- Попадание жидкостей или посторонних предметов внутрь изделия может привести к выходу его из строя.

ПРАВИЛА ТРАНСПОРТИРОВАНИЯ И ХРАНЕНИЯ

Транспортирование должно производиться в упаковке предприятия-изготовителя любым видом наземного (в закрытых негерметизированных отсеках), речного, морского, воздушного (в закрытых герметизированных отсеках) транспорта без ограничения расстояния и скорости, допустимых для данного вида транспорта.

Изделие должно храниться в таре предприятия-изготовителя при относительной влажности воздуха до 90% в вентилируемых помещениях при отсутствии в воздухе кислотных паров и газов, вредно воздействующих на материалы.

ГАРАНТИИ ИЗГОТОВИТЕЛЯ

Предприятие-изготовитель гарантирует безотказную работу изделия при соблюдении потребителем условий эксплуатации, транспортирования, хранения в соответствии с требованиями, указанными в данном руководстве по эксплуатации.

Гарантийный срок эксплуатации устройства – 12 месяцев с момента продажи. В течение указанного срока предприятие-изготовитель производит бесплатный гарантийный ремонт стабилизатора.

Гарантийный ремонт не производится в следующих случаях:

- несоблюдения правил хранения, транспортирования, установки и эксплуатации, установленных настоящим руководством;

- нарушение целостности пломб;
- наличия на корпусе изделия механических повреждений, следов химических веществ и попадания внутрь инородных предметов;
- ремонта устройства неуполномоченным на это предприятием-изготовителем лицами и организациями, его разборки и других, не предусмотренных данным руководством, вмешательств;
- при ущербе вследствие обстоятельств непреодолимой силы (стихии, пожара, молнии и т.д.);
- использование изделия не по назначению.

Предприятие-изготовитель не возмещает ущерб за дефекты, возникшие в период гарантийного срока не по его вине.

Предприятие-изготовитель не несет ответственности за ущерб здоровью и собственности, если он вызван несоблюдением норм установки и эксплуатации, предусмотренных данным руководством.

Предприятие-изготовитель оставляет за собой право проведения платного ремонта вместо гарантийного с уведомлением клиента, если при вскрытии изделия обнаружены неисправности, возникновение которых могло быть вызвано:

- попаданием внутрь жидкости или посторонних предметов;
- эксплуатацией устройства в условиях проникновения строительной грязи и пыли;
- жизнедеятельностью грызунов и насекомых.

Строгое соблюдение требований и рекомендаций указанных в настоящем техническом паспорте обеспечит бесперебойную работу изделия.

ГАРАНТИЙНЫЙ ТАЛОН

Наименование товара: **СТАБИЛИЗАТОР НАПРЯЖЕНИЯ ТРЕХФАЗНЫЙ**

Марка, артикул: _____

Количество: _____

Название торгующей организации: _____

Дата продажи _____ Подпись продавца _____

*Штамп или печать
торгующей организации*

Штамп о приемке

С условиями гарантии СОГЛАСЕН:

ПОКУПАТЕЛЬ _____ (подпись)

Гарантийный срок – 12 (Двенадцать) месяцев с даты продажи изделия

